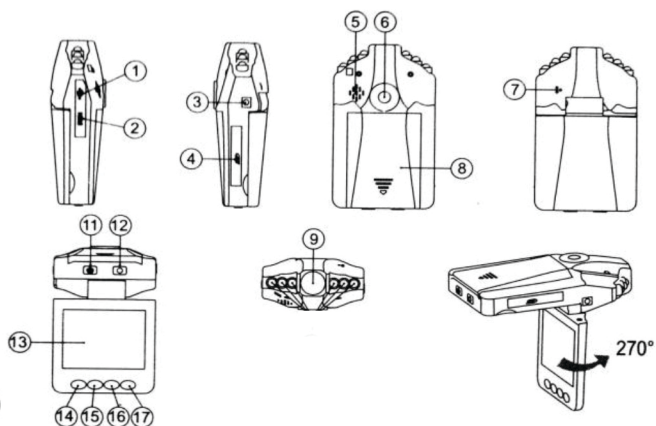


NÁVOD HD DVR kamera

- 1) USB slot (napájení/přenos dat)
- 2) HDMI slot
- 3) 5V slot pro nabíjení
- 4) SD / MMC slot (paměťové karty 1 - 32 GB)
- 5) Reproduktor
- 6) Otvor pro upevnění
- 7) Mikrofon
- 8) Baterie
- 9) Optika kamery
- 10) ON/OFF tlačítko (vypnutí/zapnutí)
- 11) REC/SNAP tlačítko (nahrávání/potvrzení „OK“)
- 12) LCD displej 2,5“ (otočný o 270°)
- 13) Tlačítko MENU
- 14) Tlačítko LISTOVÁNÍ DOLU
- 15) Tlačítko LISTOVÁNÍ NAHORU
- 16) Tlačítko MODE



Obsah balení

1. Kamera
2. Držák do auta
3. USB kabel
4. Nabíječka do auta
5. Integrovaná baterie

Možnosti napájení

A) Vestavěná Li-on baterie

DVR zařízení se spustí poté, co na přístroji stisknete tlačítko POWER po dobu 3 sekund. Vypnutí přístroje probíhá stejným způsobem.

Nabíjení: propojte s USB kabelem nebo auto nabíječkou. Ukazatel displeje se rozsvítí červeně a po ukončení nabíjení zhasne.

B) Nabíjení pomocí auto nabíječky

Kamera začne automaticky nahrávat po připojení nabíječky k napájení a ukončí nahrávání a uloží záznam po jejím odpojení od napájení.

Funkce tlačítek

POWER – zapnutí/vypnutí kamery

REC/SNAP – potvrzení výběru

UP – listování nahoru

DOWN – listování dolů

MODE – přepínání (nahrávání videa, nahrávání zvuku, přehrávání záznamu)

MENU – volba nabídky

Nastavení videa

Zapněte kameru, mód nahrávání videa v MENU. Potvrďte výběr OK.

1. Video formát: *.AVI 1280x960 / 720x480 / 640x480 bodů
2. Datum a čas videa: Zapnout/Vypnout
3. Nahrávací smyčka: Zapnout/Vypnout

4. Čas nahrávání smyčky 2 / 5 / 15 minut
5. Zvuk: Zapnout/Vypnout

Nahrávání:

Po zapnutí kamery začne blikat kontrolka – znamená, že kamera vstoupila do režimu nahrávání.

Nahráný soubor je uložen na SD/MMC kartu. Pokud chcete nahrávání zastavit, stiskněte **tlačítko nahrávání (12)** nebo vypněte motor vozidla (nahrávání se ukončí po vypnutí napájení DVR), kontrolka pak přestane blikat.

Režim fotoaparátu:

Zapněte kameru a pomocí tlačítka **Mode (17)** přepněte zařízení do režimu fotoaparátu. Fotografie pořídíte stiskem tlačítka nahrávání/foto.

Prohlížení a mazání záznamu:

Zapněte kameru a pomocí tlačka Mode jí přepněte do režimu prohlížení. Pomocí tlačítek Nahoru a Dolů vyberte soubor, který chcete přehrát. Přehrávání spustíte pomocí tlačítka Nahrávání. Pokud chcete záznam vymazat, vstupte pomocí tlačítka Menu do režimu mazání. Máte na výběr mazat selektivně jednotlivé záznamy, nebo všechny záznamy najednou. V tomto režimu máte též možnost zobrazit náhledy záznamů nebo upravit nastavení hlasitosti.

Nastavení fotoaparátu

Zapněte kameru, mód fotografování v MENU. Potvrďte výběr OK.

1. 1.3 megapixelů / VGA

Systémové nastavení

Zapněte kameru, jděte do nastavení, stiskněte MODE. Potvrďte výběr OK.

1. Frekvence světla 50 / 60 Hz
2. Nastavení datum a čas
3. Jazyk
4. Formátovat paměťovou kartu
5. IR diody: Auto / Vypnuto
6. Resetovat

UPOZORNĚNÍ

Provozní teplota: -10 až 65 ° C, Provozní vlhkost: 15 až 85% RH, Zařízení není vodotěsné ani nárazuvzdorné. Používejte pouze originální příslušenství schválené výrobcem / prodejcem. Kamera disponuje funkcí automatického zapnutí / vypnutí nahrávání videa po nastartování vozidla. Je to však podmíněno přívodem elektrické energie do konektoru napájení kamery až při nastartování vozidla / sepnutí spínací skříňky vozidla.

(V případě permanentního přívodu elektrické energie ve vašem "zapalovači" i při vypnutém zapalování vozidla, je nutné kameru zapínat a vypínat manuálně). Za jízdy nemanipulujte se zařízením, nepozorností při řízení vozidla hrozí riziko způsobení škody / nehody. Před zapnutím vložte SD / MMC paměťovou kartu. Podporované jazyky Angličtina / Čínština / Japonština / Ruština.

Paměťová karta

Pro dosažení kvalitního záznamu použijte kvalitní paměťovou kartu typu micro SDHC, maximální velikost 32 GB. Rychlost zápisu ovlivňuje kvalitu výsledného záznamu, pomalá karta může způsobit ztrátu části obrazových dat. Rychlost zápisu min. 10MB/s.