

Ohniště noell

Grill lze bezpečně používat pouze v případě, že dodržíte pokyny pro obsluhu a údržbu v tomto návodě.

Bezpečnost

1. Nikdy nenechávejte otevřený oheň nebo žhavý popel bez dozoru.
2. Udržujte děti a zvířata v dostatečné vzdálenosti od otevřeného ohně.
3. Nedotýkejte se horkých prvků ohniště. Při manipulaci vždy počkejte, až vychladne. Pro manipulaci uvnitř, použijte vhodné náčiní.
4. Pro zapálení ohniště nepoužívejte tekutý podpalovač.
5. Nenechávejte rozpálené ohniště na dřevěném podkladu, v blízkosti větví, budov, materiálů náchylných k vzplanutí a plotu (například dřevěnému).
6. Pokud ohniště položíte na podklad, který je náchylný k vzplanutí, vypodložte ho například dlaždicemi.
7. Ohniště je vyrobeno pro venkovní použití. Nikdy nezapalujte oheň uvnitř místnosti nebo pod zakrytým prostorem (např. altán). Pokud chcete ohniště použít jen jako dekorační předmět, lze umístit kdekoliv.
8. Vždy udržujte malý nebo střední oheň, nikdy ne velký.
9. Ujistěte se před rozděláním ohně, že je na tomto místě povolena manipulace s otevřeným ohněm.
10. Grill musí být použitý ve vodorovné poloze.
11. Před opuštěním ohniště uhasťte například pískem.

Varování

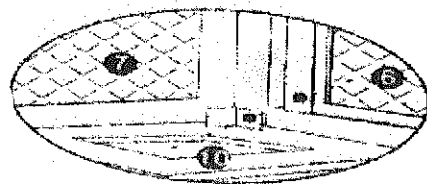
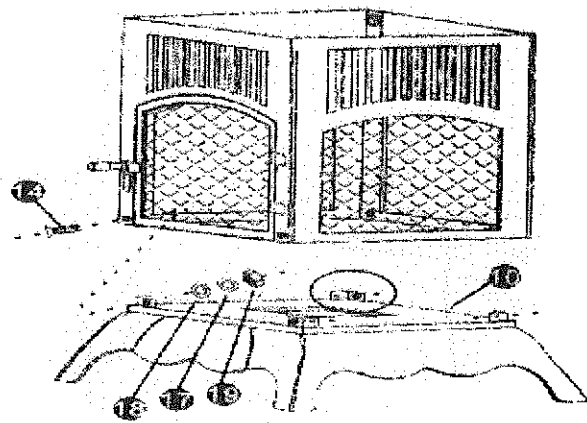
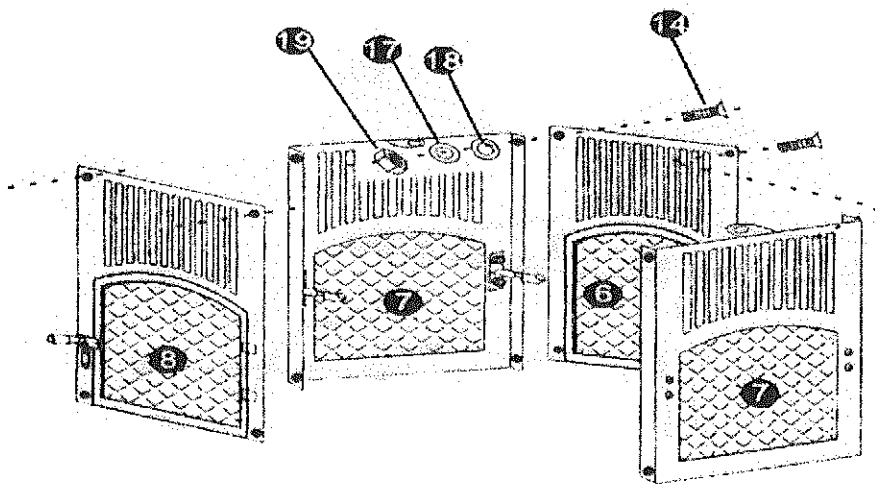
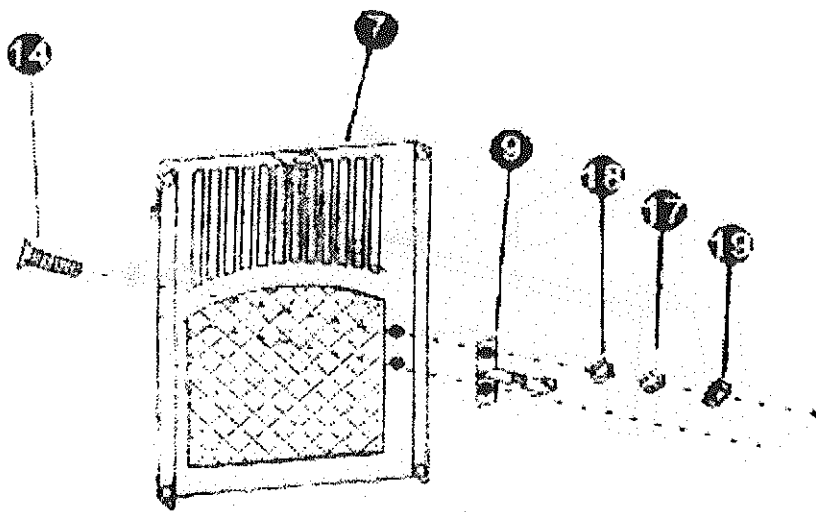
1. Nikdy nezakrývejte ohniště, hrozí poškození grillu.
2. Nikdy nepoužívejte plyn a jiné hořlavé kapaliny jako palivo ohniště, hrozí nebezpečí výbuchu. Ohniště je určeno ke spalování dřevěného uhlí.
3. Některé druhy dřeva při hoření praskají, proto ohniště při používání hlídejte.

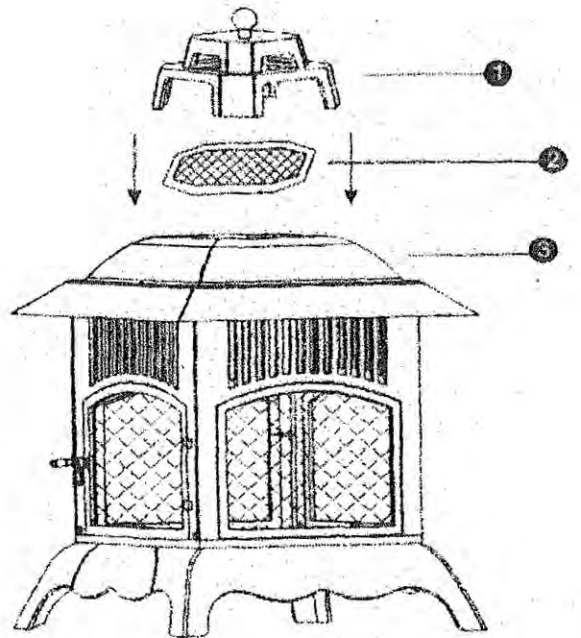
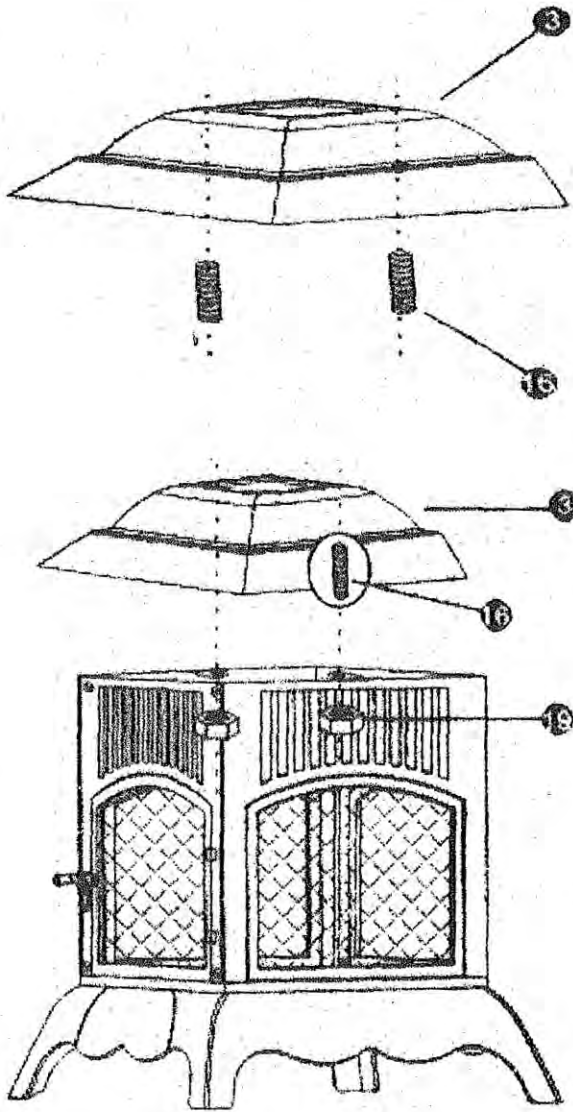
Upozornění

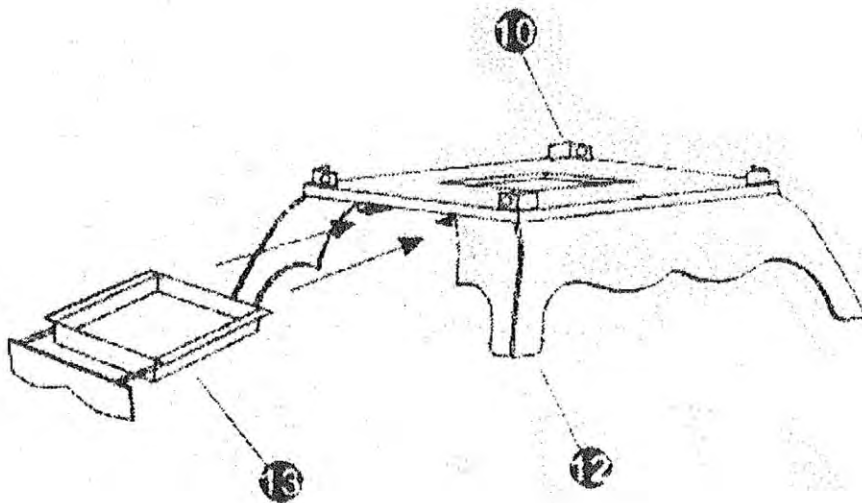
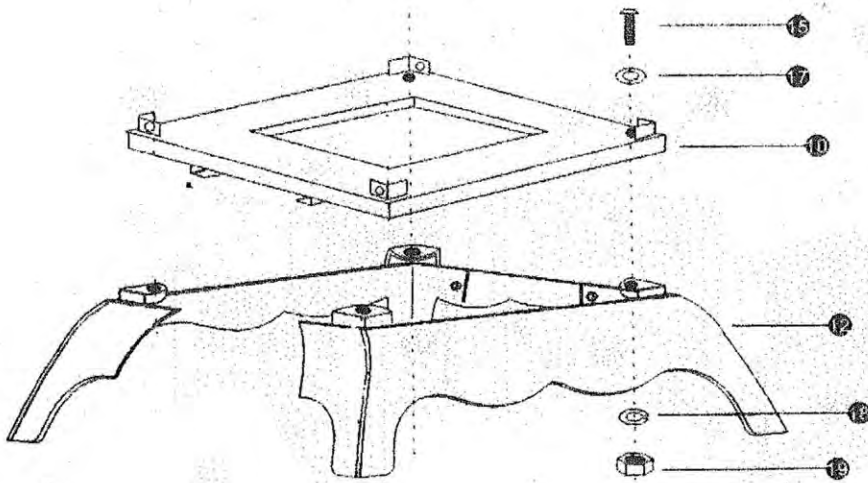
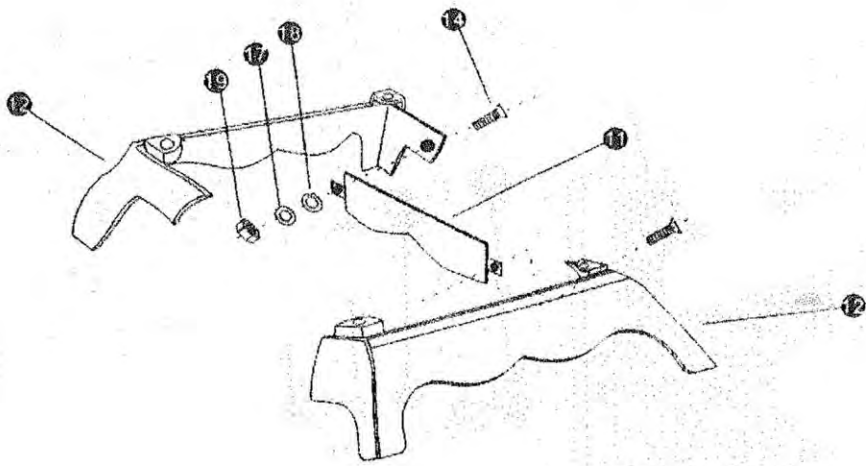
1. Přírozenou vlastností železa je rezavění. K ochraně proti rezavění byla použita povrchová prášková úprava. Pokud je ochranný povrch poškozen nebo poškrábán, je nutné poškozenou část natřít ochranou proti rzi.
2. Při vyšším plamenu může ohniště změnit barvu.

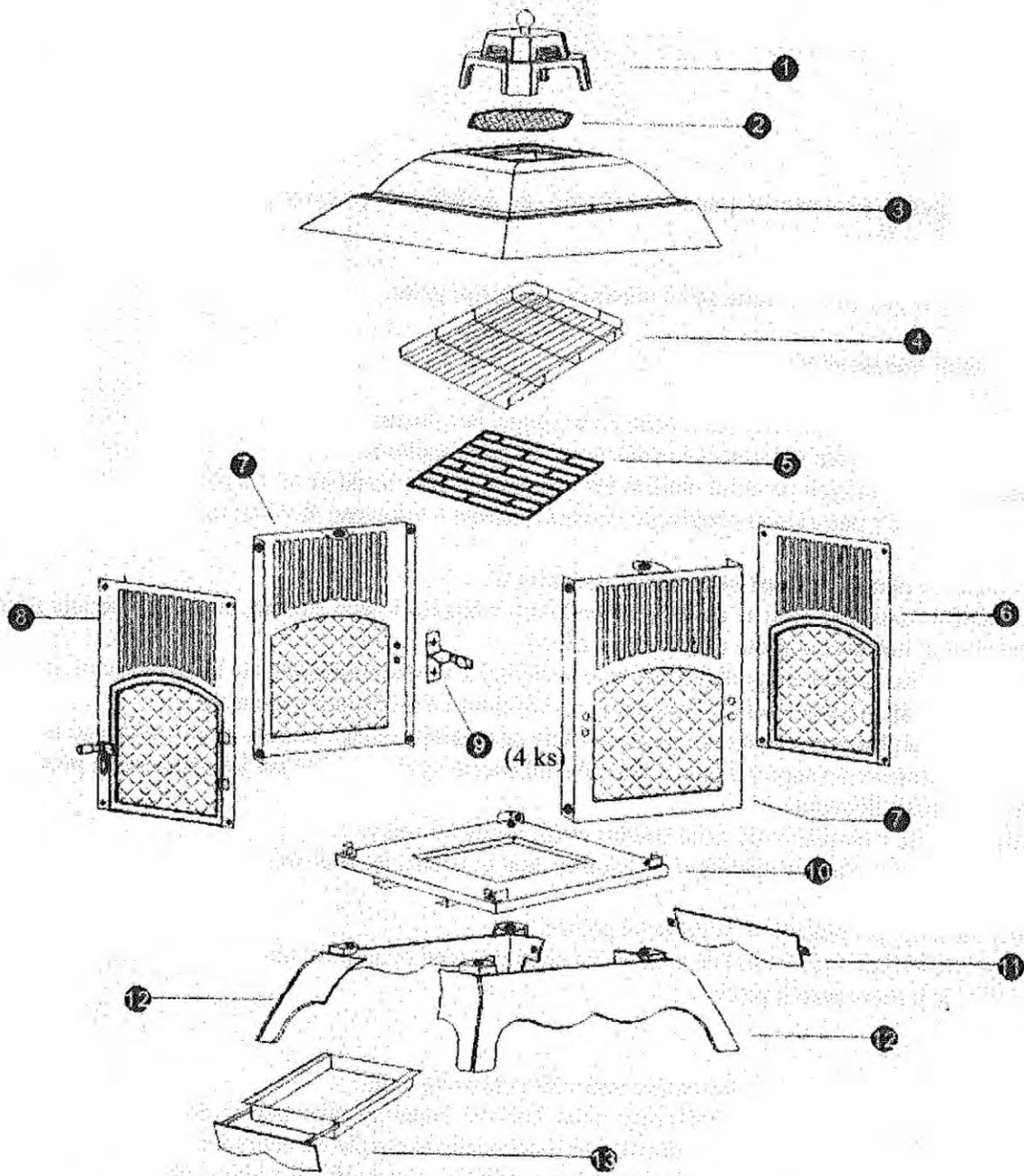
Používání


1. Ohniště sestavte a umístěte na vhodné místo.
2. Ohniště umístěte na rovnou plochu, v dostatečné vzdálenosti od nejbližších předmětů (vítr může přenést žhavý uhlík).













14  M6 x 20 mm (18 ks)

15  M6 x 25 mm (4 ks)

16  M6 x 30 mm (2 ks)

17  6 mm (22ks)

18  6 mm (22ks)

19  6mm (24 ks)